



OBS12620HR (12V 620W)

Batería VRLA High Rate

Las baterías High Rate OSONIX con tecnología AGM de alta densidad, plomo de alta pureza (99,99%), avanzada aleación de estaño y calcio reducen la corrosión en sus rejillas, otorgando una vida útil de hasta 12 años.

> Características

- Tecnología de fibra de vidrio absorbente (AGM) de recombinación superior al 99,99%.
- Rejillas ultra delgadas que optimizan una alta densidad y potencia.
- Conexión entre celdas de baja resistencia y mínima pérdida de energía.
- Cumplimiento de disposiciones IATA/ICAO, A67 (Sin restricciones de transporte ferroviario, carretera, marítimo y aéreo).
- Rendimiento superior de altas tasas de carga y descarga.

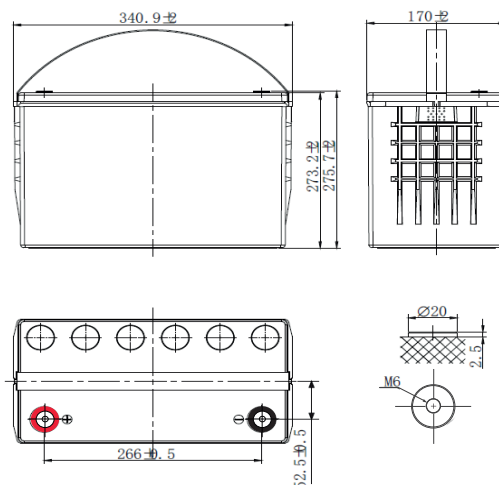
> Aplicaciones

- Fuentes de Energía Ininterrumpida (UPS)
- Equipo médico y Laboratorio
- Telecomunicaciones
- Centros de Datos
- Centros Bancarios
- Plantas de generación eléctrica
- Sistemas de almacenamiento de energía



ESPECIFICACIONES Condición @ 25°C (77°F)		
Voltaje Nominal		12 V
Capacidad (W/celda) (15 min a 1.67 V/celda)		620 W/celda
Capacidad (Ah) (20 hrs a 1.80 V/celda)		156 Ah
Capacidad a	157.8 Ah	(20hrs, 7.89A, 1.75V/celda)
	147.2 Ah	(8hrs, 18.4A, 1.75V/celda)
	124.2 Ah	(3hrs, 41.4A, 1.75V/celda)
	107 Ah	(1hr, 107A, 1.67V/celda)
Corriente de Descarga Máx.		1800 A
Resistencia Interna		3.0 mΩ
Temperatura de Operación	Descarga	-40 a 65°C (-40 a 149°F)
	Carga	0 a 54°C (32 a 129°F)
	Almacenamiento	-20 a 40°C (-4 a 104°F)
Corriente de Carga Máx.		45 A
Voltaje de Carga	Flotación	13.62 V
	Coefficiente de Temp. Ecuilización	-3mV / celda / °C
Autodescarga		≤3% / mes

ESPECIFICACIÓN FÍSICA		
Dimensión	Largo	340.9 ±2 mm (13.42 in)
	Ancho	170 ±2 mm (6.69 in)
	Altura	273.2 ±2 mm (10.76 in)
	Altura Total	275.7 ±2 mm (10.85 in)
Peso		44.8 Kg (98.8 lb)
Terminal		M6
Contenedor (Retardante de Llama)		PC-ABS UL94 HB
Torque Recomendado		4 Nm (35.40 in-lb)
Torque Máximo		5.4 Nm (47.79 in-lb)



Cumplimiento con:
 Estándar IEC 60896
 Certificación CE, UL 1989, UL94 HB o V-30
 Producción certificada IATF16949, OHSAS 18001, ISO 9001, ISO 14001



OBS12620HR (12V 620W)

Batería VRLA High Rate



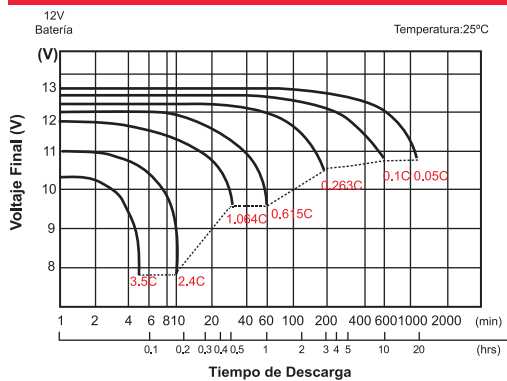
DESCARGA DE CORRIENTE CONSTANTE (AMPER) A 25°C (77°F)

V. Final / Tiempo	5 min	10 min	15 min	20 min	30 min	45 min	1 h	2 h	3 h	4 h	5 h	8 h	10 h	20 h
1.85V/celda	364	288.6	249.7	218.6	160.4	117.3	94.2	54.1	38.7	31	26.4	17.7	14.7	7.65
1.80V/celda	419.2	330.4	278.3	238.8	171.4	123.3	98	56.6	40.4	32.3	27.6	18.2	15	7.8
1.75V/celda	458.2	361.7	301.5	254.9	182.4	126.8	100.8	58.2	41.4	33.2	28.2	18.4	15.2	7.89
1.70V/celda	493.6	391.2	320.8	268.1	189.4	131.4	104.7	59	42.2	33.7	28.6	18.7	15.4	7.96
1.67V/celda	551	412	338.3	278.5	197	136.5	107	60.1	42.7	34.2	28.9	18.9	15.5	8.02
1.60V/celda	595.5	419	349.8	286.2	200.9	138.6	108.8	61	43.2	34.6	29.2	19.1	15.6	8.08

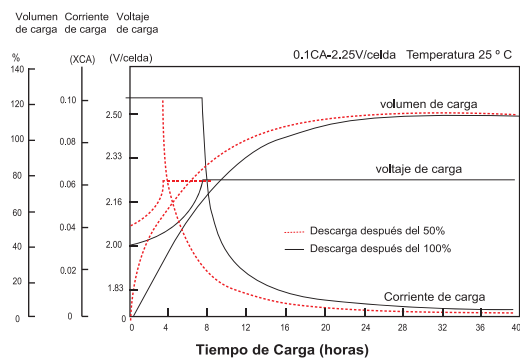
DESCARGA DE POTENCIA CONSTANTE (WATTS/CELDA) A 25°C (77°F)

V. Final / Tiempo	5 min	10 min	15 min	20 min	30 min	45 min	1 h	2 h	3 h	4 h	5 h	8 h	10 h	20 h
1.85V/celda	698.9	564.3	491.2	432.2	318.7	234.3	188.6	108.7	78.1	63	53.7	36.1	30.2	15.8
1.80V/celda	793.6	639.8	542	467.8	337.8	244.4	195	112.9	81	65.1	55.9	37.2	30.7	16.1
1.75V/celda	857.2	693.9	582.1	494.7	356.2	249	199	115.4	82.6	66.5	56.8	37.3	31	16.2
1.70V/celda	908.7	741.9	611.9	514.8	366	255.6	205	116.3	83.7	67.2	57.3	37.7	31.2	16.2
1.67V/celda	956.6	775.7	620	531.5	378.8	263.9	208.4	117.7	84.1	67.8	57.5	38	31.3	16.3
1.60V/celda	978	781.2	656.3	541.1	382.3	265.7	209.9	118.4	84.4	67.8	57.5	38	31.3	16.3

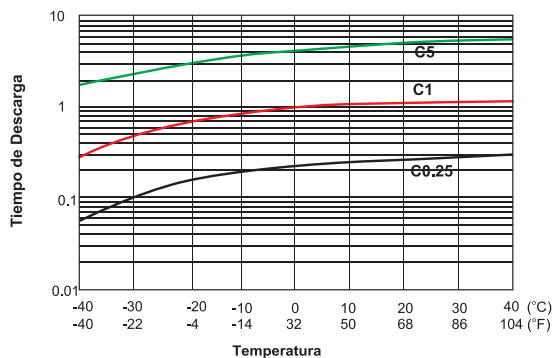
Características de Descarga



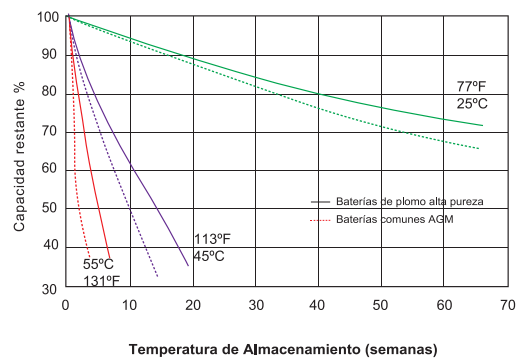
Características de Carga en Flotación



Efectos de temperatura en descarga



Características de Auto-descarga



* Las especificaciones del producto están sujetas a cambios sin previo aviso.

* LATAM-V2303-REV1.01

©2023, OSONIX



Osonix
www.osonix.com
info@osonix.com



Distribuidor Autorizado

www.kenjitsulatam.com

T. +52 -(55)-6269-2229

info@kenjitsulatam.com